

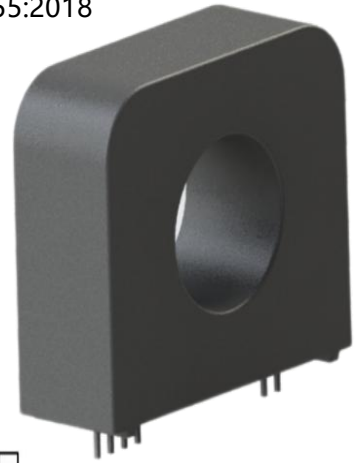
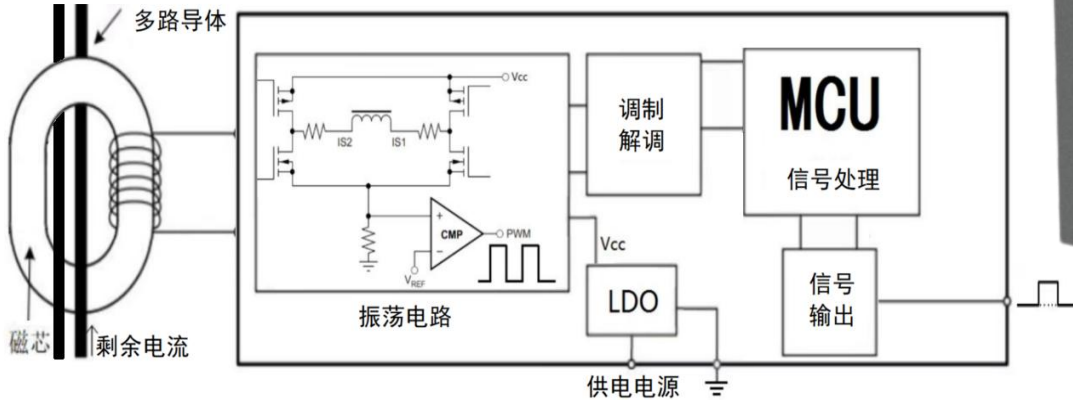
简介

- 充电桩专用
- 测量DC6mA&AC30mA
- 开关量输出
- 磁通门原理
- 抗干扰强
- 高分辨率

标准适配

- GB/T 41589—2022/IEC 62752:2018.MOD
- GB/T 40820—2021/IEC 62955:2018
- GB/T 18487.1-2023

工作原理



基本参数

参数	最小值	典型值	最大值	单位
工作电压	4.85	5	5.15	V
功耗	30	-	110	mW
电压输入/输出, 低电平	0	-	0.6	VDC
电压输入/输出, 高电平	4.2	-	5	VDC
耐压	2.5KV,50Hz,1min			-
爬电距离	-	6	-	mm
最大过流电流	-	20	-	A(rms)
重量	-	20	-	g
上电时间	-	60	-	ms
工作温度	-40	25	85	°C
储存温度	-40	25	85	°C
工作湿度	0	-	95	%

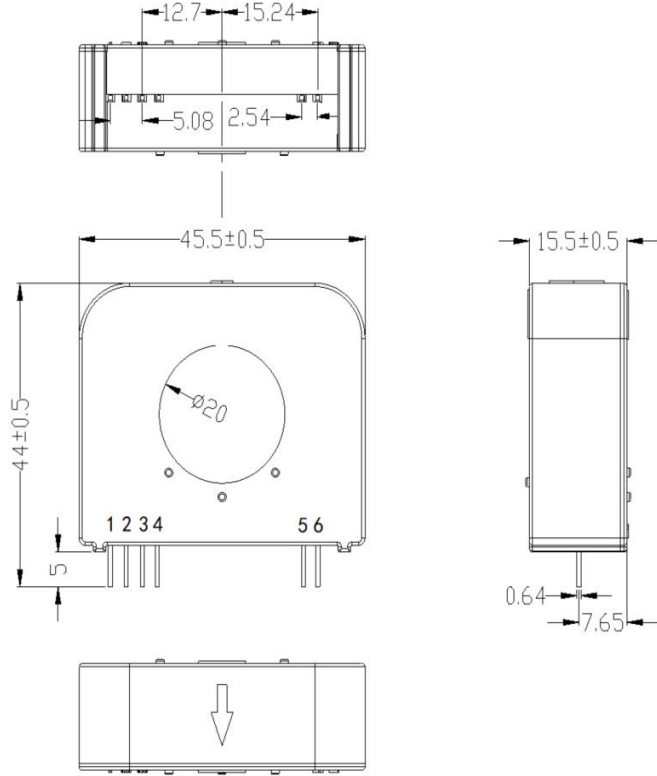
剩余电流相关特性参数-动作时间

波形	频率	电流大小	典型值	单位
AC	50Hz	30mA	120.0	ms
AC	50Hz	60mA	120.0	ms
AC	50Hz	150mA	40.0	ms
AC	50Hz	5A~100A	40.0	ms
A0	50Hz	42mA	120.0	ms
A0	50Hz	84mA	120.0	ms
A0	50Hz	350mA	40.0	ms
A0	50Hz	42mA+6mADC	120.0	ms
A0	50Hz	84mA+6mADC	120.0	ms
A0	50Hz	350mA+6mADC	40.0	ms
2PDC/3PDC	50Hz	60mA	300.0	ms
2PDC/3PDC	50Hz	120mA	90.0	ms
2PDC/3PDC	50Hz	300mA	40.0	ms
2PDC/3PDC	50Hz	5A~100A	40.0	ms
S-DC	-	6mA	300.0	ms
S-DC	-	60mA	90.0	ms
S-DC	-	300mA	40.0	ms

剩余电流相关特性参数-动作电流

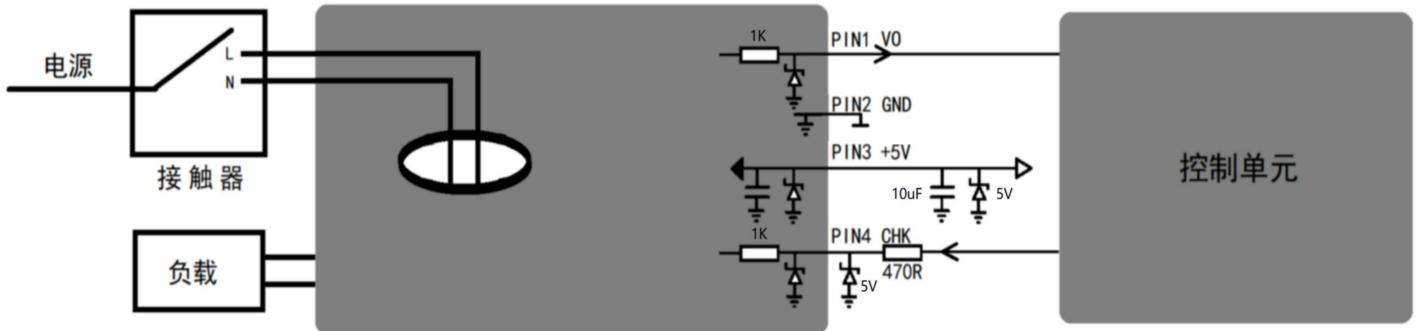
波形	频率	最小值	典型值	最大值	单位
AC	50Hz	20.0	22.8	26.0	mA
A0	50Hz	11.0	15.0	30.0	mA
A90	50Hz	10.0	18.0	30.0	mA
A135	50Hz	10.0	24.0	35.0	mA
2PDC	50Hz	3.5	5.0	7.0	mA
3PDC	50Hz	3.1	4.6	6.2	mA
S-DC	50Hz	3.0	4.6	6.0	mA

机械尺寸

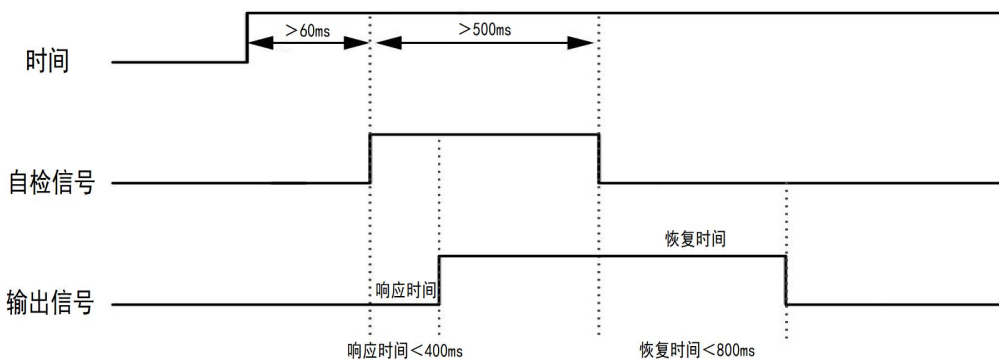


管脚编号	管脚名称	功能说明
1	VO	<ul style="list-style-type: none"> 产品动作信号输出管脚 当检测到线路中有剩余电流超过阈值时，输出电平由低变高 建议电源端增加磁珠和滤波电容，且靠近管脚放置
2	GND	<ul style="list-style-type: none"> 产品电源接地管脚
3	VCC	<ul style="list-style-type: none"> 产品电源供电管脚，标准供电电压 5VDC 输入电压范围要求为 4.85~5.15 VDC，电源输出能力 > 100mA 电源纹波 ≤ 150mV 建议电源端增加磁珠和滤波电容，且靠近管脚放置
4	CHK	<ul style="list-style-type: none"> 产品自检输入管脚 开启充电之前，通过该引脚对产品进行一次模拟测试，验证产品功能是否正常
5&6	NC	空脚

典型应用



自检时序图



自检电路

